



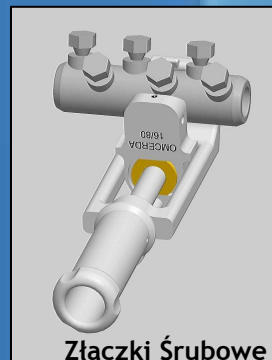
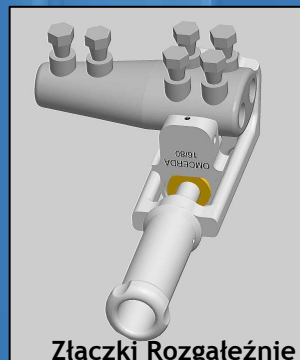
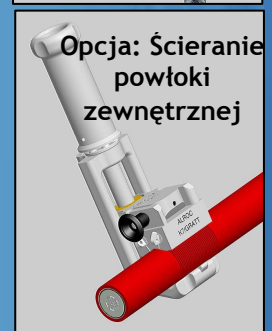
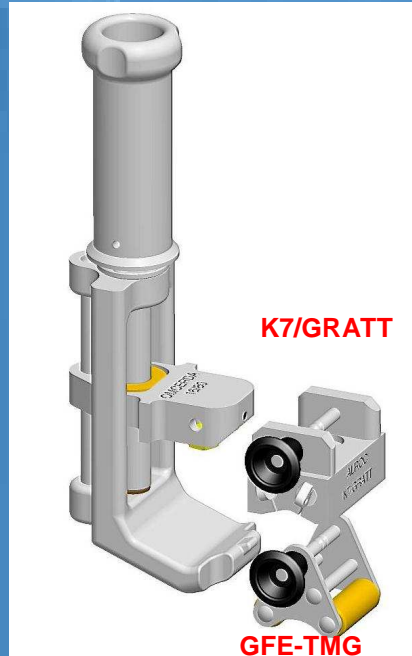
# ALROC - WN - Wielofunkcyjne ROTO-TMG

ISO 9001

BUREAU VERITAS  
Certification



R  
O  
T  
O  
-  
T  
M  
G



ALROC

Z.I de la  
fonderie  
72160 Tuffé  
France  
DYSTRYBUTOR :

ELEXA Sp. z o.o.  
Ul. Zbąszyńska 3  
91-342 Łódź  
tel. 42 633-40-08  
fax: 42 630-20-22  
[www.elexa.pl](http://www.elexa.pl)  
[elexa@elexa.pl](mailto:elexa@elexa.pl)

## Zastosowanie

Narzędzie Roto TMG pozwala przytrzymać złączki śrubowe podczas pracy.

Opcja GFE-TMG pozwala lekko odkształcić żyłę sektorową kabla. Pozwala również na obciśnięcie powłoki zewnętrznej, aż do wysunięcia taśmy metalizowanej. Opcja K7/GRATT pozwala na wykonanie ścierania powłoki zewnętrznej

## Charakterystyka

☞ Szybki montaż i demontaż opcji dodatkowych

☞ Używany do kabli syntetycznych SN i WN

☞ Zakres Działania : 50mm<sup>2</sup> do 630mm<sup>2</sup>  
Ø16 do 60mm

L : 255 mm    Waga : 1.1 kg  
l : 85 mm  
H : 90 mm