

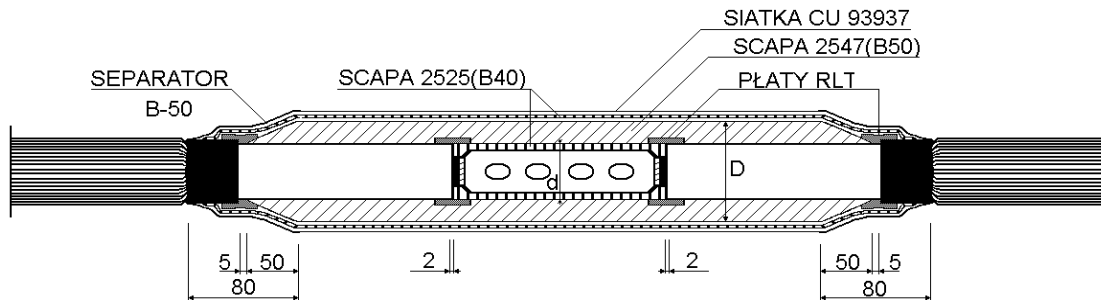
# MUFA PRZELOTOWA ELX - T

## TECHNIKA TAŚMOWANA

### ZESTAW NA 1 ŻYŁĘ

**OCENA TECHNICZNA INSTYTUTU ENERGETYKI Nr IEn – EWP – 508/06**

- Do 1-żyłowych kabli energetycznych o izolacji z polietylenu termoplastycznego typu YH(A)KX lub o izolacji z polietylenu usieciowanego YH(A)KXS [N(A)02XS], X(RU)H(A)KXS [N(A)2XS(FL)2Y]



## CHARAKTERYSTYKA

- Mufy te charakteryzuje łatwość montażu (nie ma konieczności przygotowania dużego wykopu, użycia precyzyjnych narzędzi pomiarowych, dodatkowych źródeł ciepła, czy też ściśle określonych złączy).
- Możliwość montażu na łuku, po skosie i w ciągu pionowym kabla.
- Szybkość montażu (czas wykonania mufy w typowych warunkach nie przekracza 20 min dla jednej fazy).
- Odtwarzanie izolacji i ekranu półprzewodzącego taśmami samowulkanizującymi.
- Odtwarzanie powłoki zewnętrznej taśmami.
- Liniowy rozkład pola elektrycznego zapewniają płyty sterujące RLT B85, co eliminuje konieczność wykonania stożka.
- Łączenie żył przy użyciu złączy / dostarczane dodatkowo po uzgodnieniu /.
- Montaż mufy odbywa się w 100% bez użycia źródeł ciepła, co czyni całą pracę bezpieczniejszą.
- Mufa może być zaraz po jej wykonaniu włączona pod napięcie.

## SPECYFIKACJA

Referencja	Napięcie [kV]	Przekrój kabla [mm <sup>2</sup> ]	Długość [mm]	Średnica [mm]
ELX B/S 120 1 F – T	8,7/15 kV i 12/20 kV	50 - 120	600	60
ELX B/S 240 1 F – T	8,7/15 kV i 12/20 kV	150 - 240	600	70

## OPAKOWANIE

Zestawy w pudełkach kartonowych.

W każdym zestawie znajduje się instrukcja montażu « krok po kroku » i skład ilościowy mufy.