



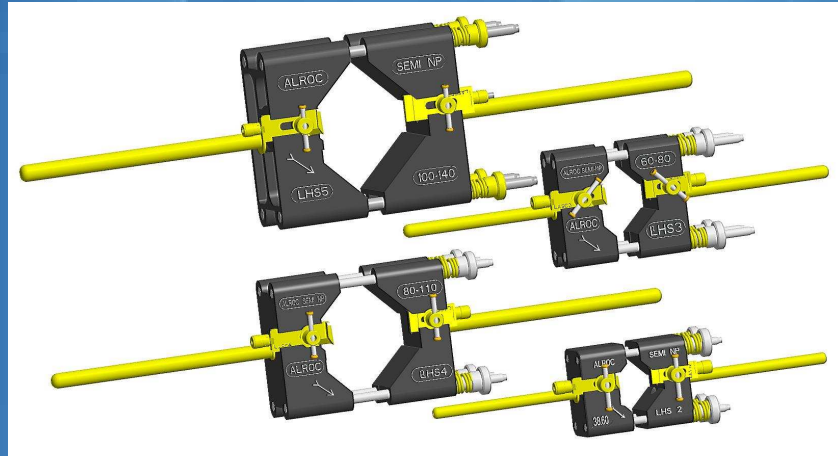
LHS2 - LHS3 - LHS4 - LHS5

Korowarka do usuwania półprzewodnika napylonego z kabli WN

Certifié ISO 9001 : 2000 par



L
H
S



ALROC

Z.I de la fonderie
72160 Tuffé
France

DYSTRYBUTOR :

ELEXA Sp. z o.o.
Ul. Zbąszyńska 3
91-342 Łódź
tel. 42 633-40-08
fax: 42 630-20-22
www.elexa.pl
elexa@elexa.pl

ZASTOSOWANIE

Narzędzia typu LHS pozwalają usuwać półprzewodnik zewnętrzny napylony z kabli WN pozostawiając bardzo gładką powierzchnię.

CHARAKTERYSTYKA

☞ Usuwanie półprzewodnika napylonego.

	Ø półprzewodnika	Ref :	Waga
Dobór LHS	38 mm - 60 mm	LHS2	2 kg
	60 mm - 80 mm	LHS3	3 kg
	80 mm - 110 mm	LHS4	4,5 kg
	100 mm - 140 mm	LHS5	6,5 kg