



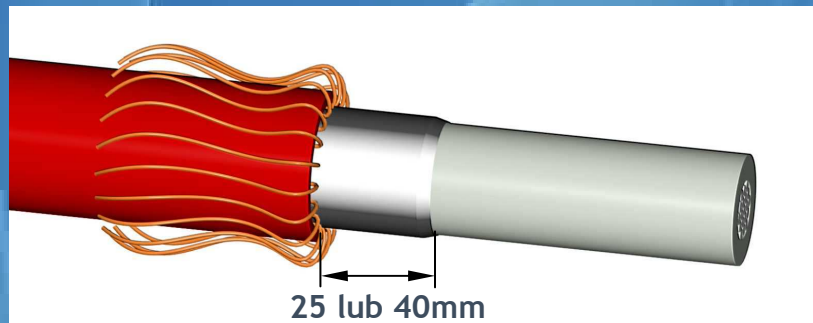
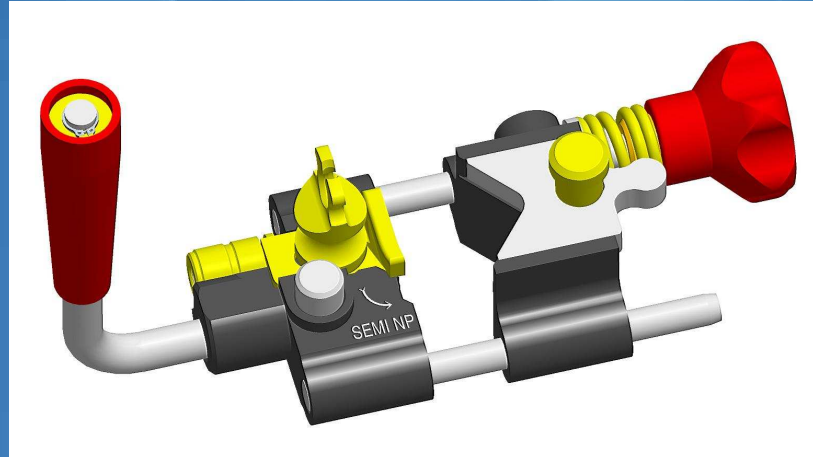
Korowarka do półprzewodnika niezdzielalnego BSC/25-40 (ASC z nowym systemem mocowania uchwyty)

ISO 9001

BUREAU VERITAS
Certification



B
S
C
/25
-40



ALROC

Z.I de la fonderie
72160 Tuffé
France

DYSTRYBUTOR :

ELEXA Sp. z o.o.
Ul. Zbąszyńska 3
91-342 Łódź
tel./fax: (042) 630-20-22
(042) 633-40-08
www.elexa.pl
elexa@elexa.pl

ZASTOSOWANIE

Narzędzie BSC/25-40 pozwala usunąć półprzewodnik napyłony pozostawiając bardzo dobrze oczyszczoną powierzchnię.

CHARAKTERYSTYKA

- ☞ Usuwanie półprzewodnika napyłonego
- ☞ Wnikanie ostrza regulowane od 0.4mm do 1.4mm
- ☞ Średnica kabla od 14 do 40 mm mierzona na półprzewodniku
- ☞ Szybki montaż uchwyty

L : 155 mm

Waga : 620g

l : 82 mm